



ESW-1700III
ESW-1700sIII



STEC-NC3
新型多功能操作盒
New type pendant with multi-function

功能更多样、操作更简单便捷
Variety function, more convenient and simpler operation



LM导轨 ● 走行, 上下及前后轴采用THK精密导轨
LM Guide • All axis use THK guide with exquisite precision

最大限度减少震动, 具有高刚性和稳定性的特点。
To minimize the vibration and be with high rigidity and stability.



适用注塑机吨位
Injection Press range
650~1600ton



节能 ● 削减电力和空气消耗量
Saving Energy • Consumption of power consumption and air is reduced.

耗电量削减 约25% 空气消耗量削减 约75%
Power consumption reduced by 25% Air consumption reduced by 75%

基本参数 | COMMON SPECIFICATIONS

电源 Power Source	常用气压 Air Pressure	驱动方式 Drive System	姿势(气缸) Posture (Air Cylinder)	气缸推力(气压:0.5Mpa时) Air Cylinder Driving Force (Air Pressure at 0.5Mpa)		控制箱 Control Box
				最大可搬重量 Max. Load	姿势力矩 Posture Torque	
AC200V ±10% 50/60Hz (三相) 3 Phase	0.5Mpa	AC伺服马达 AC Servo Motor	90° 固定 90° Fixed	25kg (35kg) (含夹具重量) Incl Chuck Weight	55N·m (55N·m)	STEC-NC3

综合参数 | GENERAL SPECIFICATIONS

机种 Model	行程(移动量) (mm) Stroke				电源设备容量 (KVA) Electric Consumption	最大消费电力 (KW) Max Power Consumption	机器重量 (kg) Net Weight		空气消耗量 (Nℓ/周期) Air Consumption (Nℓ/Cycle)
	上下 Ⓣ Vertical	上下 Ⓡ Vertical	前后 Crosswise	走行 Traverse			本体 Main Body	操作盒 Pendant	
ESW-1700III	1700 [2000] [2300]	—	170~1600 [170~1900]	3000 [2500] [3500] [4000]	4.00	2.75	932.5	2.0	30.38
ESW-1700sIII		1750 [2050] [2350]	Ⓣ 400~1600 Ⓡ 127~1327 Ⓣ 400~1900 Ⓡ 127~1627		6.30	3.90	984.6		41.14

Ⓣ [] 尺寸表示选项行程。

Ⓣ 本体重量包括控制箱及电缆线的重量。

Ⓣ Ⓡ: 表示制品侧手臂, Ⓡ: 表示水口侧手臂。

Ⓣ () 内的数值表示姿势强化型。

Ⓣ Figure in [] shows option stroke.

Ⓣ Net weight includes the weight of interlock box and driver box.

Ⓣ In the column of stroke, Ⓣ stands for product side arm and Ⓡ stands for runner side arm.

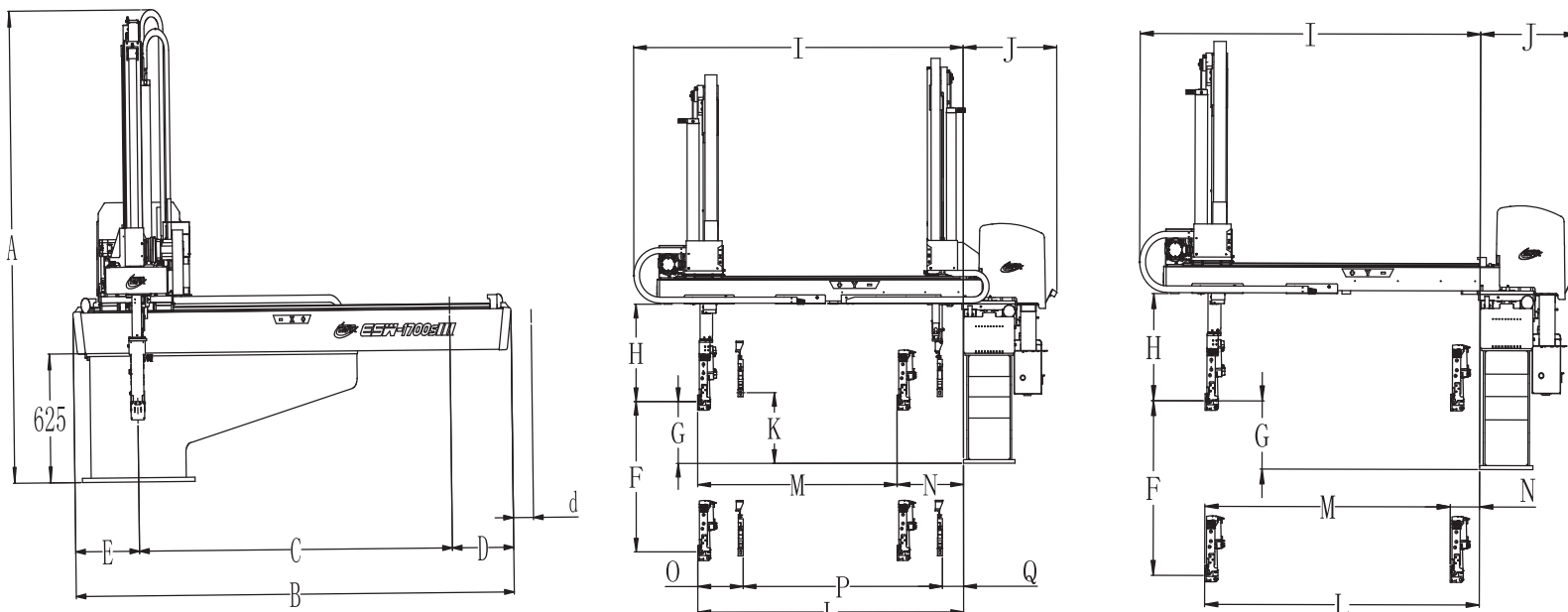
Ⓣ () is for posture reinforcement type.

标准功能 | STANDARD FUNCTIONS

取出下降待机 Delayed arm descent	自由滑移取出 Free extract for under-cut mold	落下侧下降途中姿势 Posture midway descent at release side	操作盒内置存储记忆 External storage memory
前进取出侧姿势控制 Crosswise product extract side posture control	走行途中姿势 Posture control during traverse	装箱点 Point packaging	设定值隐藏功能 Default blind feature
前后自由伺服点 Crosswise Free Servo point	浇口途中开放(走行.复归) Midway runner release(Move.Revert)	自由装箱点(8级,共1024点) Point free packaging (1024 points * 8 stage)	伺服休眠 Servo sleep feature
吸着确认单元(1回路) Vacuum confirmation unit(1 circuit)	不良品排出 Defective product reject	输送带启动信号 Start signal of conveyor	背景灯自动OFF Backlight Auto OFF
顶针联动 Ejector link	初期不良品排出 Initial defective product reject	3国语言切换(简体中文、日文、英文) Three language exchange (Chinese(new), Japanese, English)	伺服监视(波形监视) Servo monitor (Wave shape monitor)
顶针后退联动 Ejector return link	横走行待机 Delayed traverse	插入式用户编程 Easy NC steps (USER PROGRAM EDITING)	
水口模内开放 Runner release within mold			

选项功能 | OPTION FUNCTIONS

吸着确认单元(2回路) Vacuum confirmation unit (2 circuits)	上升途中闭模 Mold close during arm ascent	制品2点开放 Release product at two different points	自动快速交换用夹具(气压式) Quick chuck change automatic (air sw)
吸着确认单元(4回路) Vacuum confirmation unit (4 circuits)	制品确认 (LS-4) Product confirmation LS-4	制品4点开放 Release product at two different points	操作盒支架 Pendant stand
夹具减压阀 Chuck pressure regulator	固定可动切换 Extraction from fixed mold	NT剪切·可动侧(有单元) NT gate cutting on crossmember of moving mold side (W/unit)	欧规 12 (SPI) EUROMAP 12 (SPI)
旋转功能 Rotation Unit	剪切回路(夹具内) Air nipper in chuck circuit	警报灯(红色·无蜂鸣器) Alarm Lamp (Red color, w/o buzzer)	欧规 67 EUROMAP 67 Specification



外形尺寸(mm) | OUTER DIMENSIONS

		ESW-1700III	ESW-1700sIII
A	全高 / Overall height	2196[2363 ³ 2509 ²]	2290[2450 ¹ 2590 ²]
B	全幅 / Overall width	4000[3500 ³ 4540 ⁴ 5020 ⁵]	
C	走行行程 / Traverse stroke	3000[2500 ³ 3500 ⁴ 4000 ⁵]	
D	落下侧突出位置 / Overhang, release side	490[490 ³ 530 ⁴ 510 ⁵]	
E	取出侧突出位置 / Cable guide overhang	510	
F	Ⓟ 制品侧上下行程 / Ⓟ Vertical stroke	1700[2000 ¹ 2300 ²]	
G	Ⓟ 制品侧上下待机位置 / Ⓟ Vertical standby	350	
H	夹具安装位置上方有效尺寸 / Bottom of crosswise to chuck mount position	550	
I	前后单元 / Crosswise arm	1990[2290 ⁶]	
J	本体厚度 / Thickness	560	
K	Ⓡ 水口侧上下待机位置 Ⓡ Vertical standby	—	400
L	Ⓟ 制品前进MAX Ⓟ Crosswise reach max	1600[1900 ⁶]	
M	Ⓟ 制品前进行程MAX Ⓟ Crosswise stroke max	1430[1730 ⁶]	1200[1500 ⁶]
N	Ⓟ 制品前后待机MIN Ⓟ Crosswise standby min	170	400
O	Ⓟ Ⓡ 接近MIN Ⓟ Ⓡ Proximity min	—	273
P	Ⓡ 水口侧前后行程MAX Ⓡ Crosswise stroke max	—	1200[1500 ⁶]
Q	Ⓡ 水口侧前后待机MIN Ⓡ Crosswise standby min	—	127

Ⓞ [] 内的尺寸表示选项行程。
 Ⓞ 姿势部厚度为115mm, 但根据配管方式不同, 此尺寸多少会有些不同。
 Ⓞ *1表示F尺寸为2000mm。 Ⓞ *2表示F尺寸为2300mm。
 Ⓞ *3表示C尺寸为2500mm。 Ⓞ *4表示C尺寸为3500mm。
 Ⓞ *5表示C尺寸为4000mm。 Ⓞ *6表示L尺寸为1900mm。
 Ⓞ Figure in [] shows option stroke.
 Ⓞ Thickness of posture area is basically about 115 mm (depends on tubing)
 Ⓞ *1 When dimension F is 2000 mm. Ⓞ *2 When dimension F is 2300 mm.
 Ⓞ *3 When dimension C is 2500 mm. Ⓞ *4 When dimension C is 3500 mm.
 Ⓞ *5 When dimension C is 4000 mm. Ⓞ *6 When dimension L is 1900 mm.
 ※ 反操作时E、D值与正操作时相同
 ※ d值正操作时为0 [0]³ [0]⁴ [0]⁵
 反操作时为0 [0]³ [0]⁴ [0]⁵

●因改良等原因, 规格及外观有所变更时, 不再另行通知, 敬请包涵。All stated here is subject to change without advance notice.

for more information
www.starseiki.cn

星精机械(上海)有限公司 上海市徐汇区桂平路555号46栋208室
TEL: 021-5423 4571 FAX: 021-5423 4570

STAR 机械手销售网点 - 中国地区

星精机械(上海)有限公司 深圳分公司 广东省深圳市宝安区沙井镇博岗松山工业区松山西路6号 TEL:+86-755-2962 2620 FAX:+86-755-2962 2341	星精机械(上海)有限公司 余姚事务所 浙江省宁波余姚市凤山街道舜汇东路78号415室 TEL:+86-574-6253 2721	星精机械(上海)有限公司 苏州分公司 江苏省苏州市新区金山路198号安达科技园6栋4楼6009室 TEL:+86-512-6805 8385 FAX:+86-512-6805 8250
星精机械(上海)有限公司 广州分公司 广东省广州番禺区南村镇兴业大道3号畅兴大厦四楼A007室 TEL:+86-20-3708 4205 FAX:+86-20-3708 4277	星精机械(上海)有限公司 成都分公司 成都市郫都区从东路109号万达广场13栋1单元2601 新设立	星精机械(上海)有限公司 大连分公司 大连市经济技术开发区亿锋现代城3栋15-12室 TEL:+86-411-8756 2176 FAX:+86-411-8756 2937
星精机械(上海)有限公司 武汉事务所 湖北省武汉市经济技术开发区东风大道111号经开万达广场B3栋14-16号 TEL:+86-27-8425 3500 FAX:+86-27-8479 2646	星精机械(上海)有限公司 重庆事务所 重庆市渝北区金渝大道68号新科国际广场3栋17-18 TEL:+86-23-6036 0877 FAX:+86-23-6036 0968	星精机械(上海)有限公司 天津分公司 天津市南开区复康路海泰信息广场B-806室 TEL:+86-22-5838 7675 FAX:+86-22-5811 2975
星精机械(上海)有限公司 厦门事务所 福建省厦门市湖里区长乐路3号海发商务大厦二期A308室 TEL:+86-592-577 9994 FAX:+86-592-577 9994	星精机械(上海)有限公司 青岛分公司 山东省青岛市城阳区春阳路167号办公室411室 TEL:+86-532-5556 5517 FAX:+86-532-5556 5518	中日龙(襄阳)机电技术开发有限公司(生产工厂) 湖北省襄阳市高新技术产业开发区汉江北路79号 TEL:+86-710-3311 813 FAX:+86-710-3320 152