

STAR技术服务加工领域 高精度·高性能桁架机械手诞生

工作機分野でもスターの技術。
高精度・高性能のガントリーローダー誕生。



- ▶ 为车床、磨床、加工专机等加工设备的单一产品大批量或者多品种小批量生产提供强有力支持的桁架机械手。
- ▶ 通过采用AC伺服马达及LM导轨,可迅速、准确搬运较大重量的制品,并实现自动化生产,降低产品生产成本。
- ▶ 另根据加工设备大小,有多种不同型号大小的标准机型可供选择。
- ▶ 根据加工需要提供上下料仓,料仓的存储量可以调整,实现与加工设备的无人化顺畅连动。
- ▶ 3轴为标准仕様,无需移动现有加工设备即可安装使用。另外操作也十分简单。相比多关节机器人更节省空间,换料节拍更快。
- ▶ 旋盤やマシニングセンターにおける大量生産及び多品種少量生産を強力にサポートするガントリーローダー。
- ▶ ACサーボやLMガイドの採用で、正確に迅速に重量ワークの搬送を可能にし、同時に省人化も実現。製品の低コスト化も計れます。
- ▶ まだ、工作機のサイズに合わせて選べるよう標準機2機種をご用意。
- ▶ ストロークの延長も可能なため、お客さま所有の工作機に無理なくジョイントできます。
- ▶ 3軸を標準とし、既存加工機設備の移動等も必要ありません。またティーチング調整も非常に容易となります。多関節ロボットよりもスペースが省けます、材料の交換も早いです。



STEC-NC3G

操作盒 コントローラー

更加简单·放心
EASY·安心の向上

CNC编程功能 CNCプログラム編集機能

可以简单自由的编写自动运转程序。客户可在预先编辑的自动运行程序中追加动作。可以在STAR制成的程序基础上插入想追加的点、时间、信号输入、输出。

自動プログラムが簡単に編集できます。既存自動プログラムに割り込み位置が指定可能です。ポイント・時間・信号入力/出力の追加も可能です。



特長 特長

- **高速性**
最高选项速度可实现3.5m/s,标准速度1.7m/s,能对应快加工节奏的需求,具备很强的竞争力。
- **高精度**
往返定位精度可达0.1mm。
- **扩展性**
走行可延长,单机自动,多机连线,配套料仓,夹具快速交换。
- **系列化**
开发系列产品,满足不同客户需求,产品系列化目标(从5kg-40kg)。
- **服务性**
有成熟的取出机研发制作体系,全球化的销售售后维护网络,最大化满足客户需求。
- **高速性**
走行軸最大速度3.5m/s(オプション)の高速(標準速度1.7m/s)・安定搬送が可能。
- **高精度**
繰り返し停止精度0.1mm。
- **拡張性**
工作機械(旋盤/マシニングセンター)の単体対応に加え、走行軸ストローク延長、上下軸追加により複数台対応も可能。
- **提案**
お客様のご要望に応じて、コンベア/ストッカー等の周辺機器を含めた自動化システムを提供。
- **トータルサポート**
一貫した内製でトータルサポート実現、グローバルネットワーク、顧客満足度の最大化を目指します。

— 桁架机械手
— ワークローダーシステム **SXG** SERIES



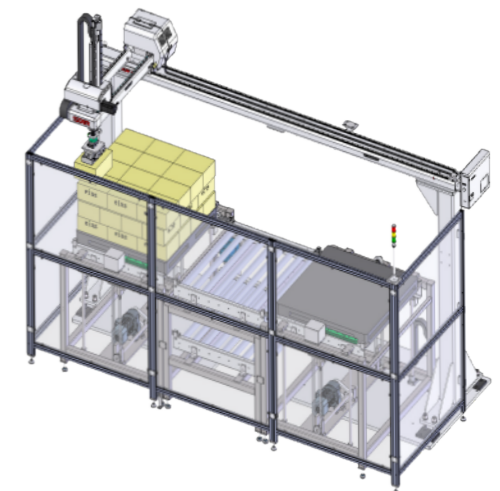
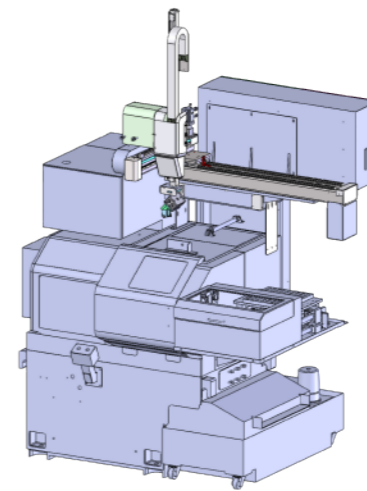
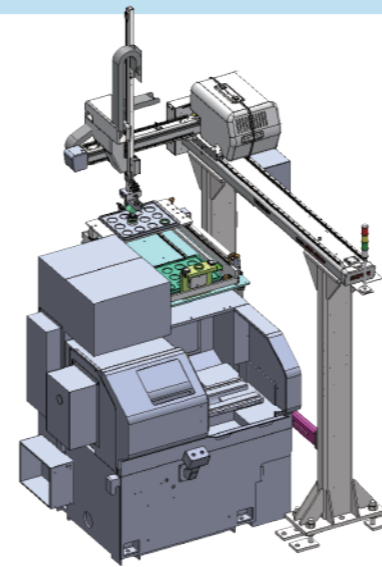
可搬重量

机种/機種	可搬重量/可搬重量
SXG-005	5KG
SXG-010	10KG
SXG-025	25KG
SXG-040	40KG

实例展示 实例

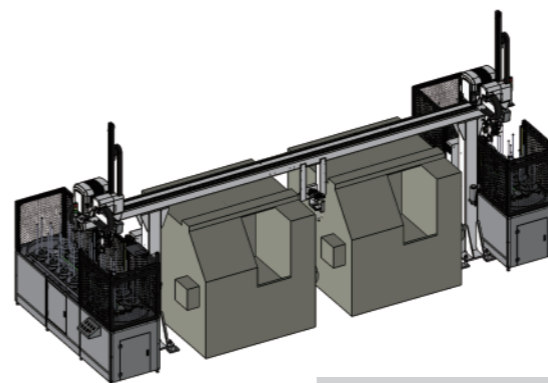
▼ 小型车床用桁架机械手 可安装在5inch的小型车床
小型旋盤用ガントリーローダー
5inchクラスの小型旋盤にも設置可能

▼ 桁架机械手还可用于物流行业拆垛码垛
拆码垛取り出し機
工作機械だけでなく、物流搬送用にも転用が可能

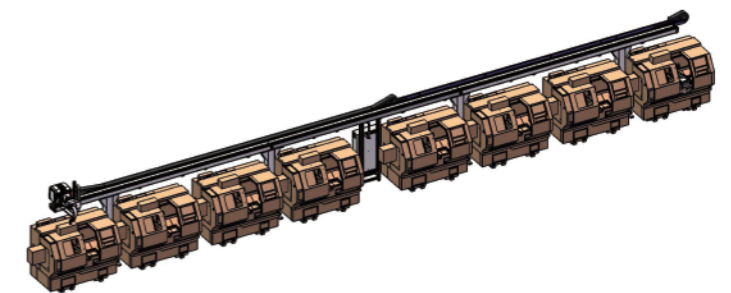


▼ 走行2台+加工机2台连动仕様
走行2台+旋盤2台連結仕様

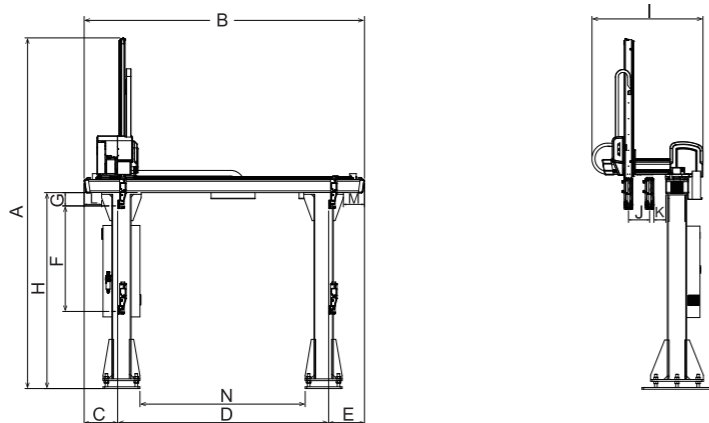
▼ 8台加工机连线仕様
旋盤8台連結仕様



*客户定制,有出货实绩
*特注仕様、出荷実績有



*客户定制,有出货实绩
*特注仕様、出荷実績有



机种 / 機種		SXG-005	SXG-010	SXG-025	SXG-040
A	全高 / 全高	3455	3990	4015	5300
B	全宽 / 全幅	2990	3190	5020	5950
C	制品臂突出位置C / 製品側オーバーハング C	240	385	470	650
D	走行行程 / 走行ストローク	2400	2400	4000	4500
E	制品臂突出位置E / 製品側オーバーハング E	350	405	550	780
F	制品側上下行程 / 製品側上下ストローク	1000	1200	1400	2000
G	姿勢中心与横梁距离 / 姿勢センタから走行まで	240	150	330	308
H	横梁离地面高度 / FLから走行レール下まで	2035	2230	2450	2950
I	本体厚度 / 機械本体奥行き	1160	1250	1600	2020
J	前后行程 / 前後ストローク	240	240	420	420
K	姿勢部前后方向最小位置 / 姿勢部前後方向位置MIN	80	100	145	340
L	横梁近端突出位置 / 走行オーバーハング L	190	200	570	635
M	横梁远端突出位置 / 走行オーバーハング M	350	240	570	635
N	最大允许机床宽度 / 支柱間寸法	1440	1880	2640	3080

基本参数 主仕様		最大可搬重量 (含夹具重量)				控制箱		
电 源	常用气压	驱动方式	姿势 (选配)	最大可搬重量 (チャック重量含み)				制御BOX
AC200V±10% 50/60Hz(三相)	0.5Mpa	AC伺服马达 ACサーボモータ	90°	SXG-005	SXG-010	SXG-025	SXG-040	STEC-NC3G
				5Kg	10Kg	25Kg	40Kg	

综合参数 総合仕様		行程(移动量)(标准仕様) ストローク(移动量)(標準仕様) (mm)			电源设备容量(KVA)	最大消费电力(KW)	机器重量 (kg)	空气消耗量
机 种	機 種	上 下	前 后	走 行	電源設備容量(KVA)	最大消費電力(KW)	本体重量(Kg)	(Nℓ/周期)
								空氣消耗量
SXG-005		1000	240	2400~	2.1	1.8	420	3.1
SXG-010		1200	240	2400~	2.5	2.0	1080	6.3
SXG-025		1400	420	4000~	4.0	2.8	1530	36.6
SXG-040		2000	420	4500~	4.7	3.9	2750	136.6

●需要更长以上走行行程时可与对应营业担当商谈。
●走行ストロークMINを示します、2400mm以上は営業担当者と相談してください。

●因改良等原因，规格及外观有所变更时，不再另行通知，敬请包涵。
规格および外觀は、改良のため予告なく変更することがありますので、あらかじめご了承ください。

for more information
www.starseiki.cn

星精机械(上海)有限公司 上海市徐汇区桂平路555号46栋208室
TEL: 021-5423 4571 FAX: 021-5423 4570

STAR 机械手销售网点 - 中国地区

星精机械(上海)有限公司 深圳分公司 广东省深圳市宝安区沙井镇博岗松山工业区松山西路6号 TEL:+86-755-2962 2620 FAX:+86-755-2962 2341	星精机械(上海)有限公司 余姚事务所 浙江省宁波余姚市凤山街道舜汇东路78号415室 TEL:+86-574-6253 2721	星精机械(上海)有限公司 大连分公司 大连市经济技术开发区亿锋现代城3栋15-12室 TEL:+86-411-8756 2176 FAX:+86-411-8756 2937
星精机械(上海)有限公司 广州分公司 广东省广州市番禺区南村镇兴业大道3号畅兴大厦A007室 TEL:+86-20-3708 4205 FAX:+86-20-3708 4277	星精机械(上海)有限公司 重庆分公司 重庆市渝北区金渝大道68号新科国际广场3栋17-18 TEL:+86-23-6036 0877 FAX:+86-23-6036 0968	星精机械(上海)有限公司 天津分公司 天津市西青区华科一路华鼎智地6-706 TEL:+86-22-5838 7675 FAX:+86-22-5811 2975
星精机械(上海)有限公司 武汉事务所 湖北省武汉市经济技术开发区立业路16号财富广场A座7楼 TEL:+86-27-8425 3500 FAX:+86-27-8479 2646	星精机械(上海)有限公司 苏州事务所 江苏省苏州市新区金山路198号安达科技园6栋4楼6009室 TEL:+86-512-6805 8385 FAX:+86-512-6805 8250	星精机械(上海)有限公司 青岛分公司 山东省青岛市城阳区春阳路167号办公室411室 TEL:+86-532-5556 5517 FAX:+86-532-5556 5518
星精机械(上海)有限公司 厦门事务所 福建省厦门市湖里区长乐路3号海发商务大厦二期A308室 TEL:+86-592-577 9994 FAX:+86-592-577 9994	星精机械(上海)有限公司 成都分公司 成都市郫都区丛东路109号万达广场13栋1单元2601 TEL:+86-28-6549 5545	中日龙(襄阳)机电技术开发区汉江北路79号 湖北省襄阳市高新技术产业开发区汉江北路79号 TEL:+86-710-3311 813 FAX:+86-710-3320 152

STAR STAR WORK LOADER SYSTEM

— 桁架机械手 —
— スターワークローダーシステム —



STAR SEIKI (SHANGHAI) CO., LTD.